

# Unità di travaso polveri estinguenti su automezzi

## Modello "TOTEM GALAXY II"

PER ESEGUIRE LA RICARICA E LO  
SVUOTAMENTO DEI SERBATOI  
INSTALLATI SU AUTOMEZZI



### APPLICAZIONI:

La TOTEM GALAXY II è un'unità concepita espressamente per eseguire la ricarica e lo svuotamento della polvere estinguente contenuta in estintori portatili, carrellati, camionette antincendio, serbatoi su camion etc.

È particolarmente adatta al riempimento e allo svuotamento di serbatoi installati su automezzi di pronto intervento ed è in grado di raggiungere ottime prestazioni anche quando si tratta di portare la polvere a diversi metri di altezza da terra.

È estremamente facile da usare e permette di ridurre notevolmente il tempo di riempimento e svuotamento dei serbatoi, evitando di disperdere polvere nell'ambiente.

### DESCRIZIONE:

Come gli altri modelli della serie "TOTEM", anche la TOTEM GALAXY II è stata progettata con concetti moderni tenendo in particolare considerazione le esigenze operative che si riscontrano durante le manutenzioni degli estintori e dei sistemi di estinzione a polvere.

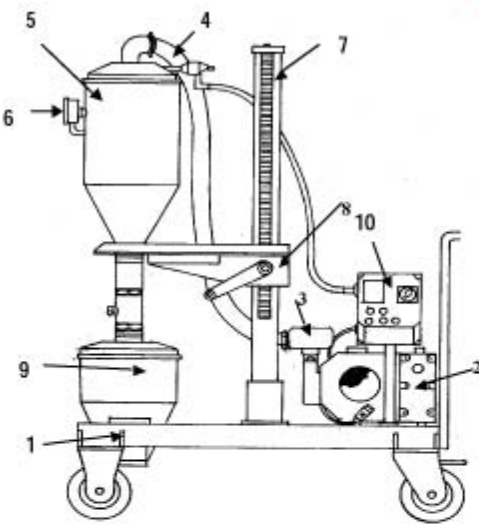
Il movimento di aspirazione della polvere è generato attraverso l'impiego di una pompa a vuoto che permette di raggiungere prestazioni notevoli. Il sistema filtrante si basa sull'utilizzo di un filtro in Goretex teflonato di grande efficacia e ridotta manutenzione. L'asta a cremagliera di grande diametro ed il dispositivo a vite senza fine, permettono una facile e precisa regolazione in altezza del separatore di carico.

Un apposito dispositivo di controllo del vuoto dinamico ed i dedicati pescanti di aspirazione, dotati di valvola, permettono di controllare e ottimizzare la potenza di aspirazione per raggiungere i migliori risultati in funzione del tipo di operazione che si sta effettuando.

Il carrello di spostamento di cui è dotata la TOTEM GALAXY II, ha ruote gommate e maniglione di comando e permette un facile e veloce spostamento della macchina sul luogo di lavoro.



# Unità di travaso polveri estinguenti su automezzi



## COMPONENTI E DISPOSITIVI:

- 1 - Carrello con ruote
- 2 - Pompa a vuoto
- 3 - Filtro finale
- 4 - Flessibile collegamento separatore-pompa
- 5 - Separatore di carico
- 6 - Dispositivo controllo vuoto
- 7 - Supporto con cremagliera
- 8 - Movimento a braccio piano
- 9 - Collettore polvere residua
- 10 - Quadro elettrico generale

## COMPONENTI E DISPOSITIVI:

- > Carrello per lo spostamento dotato di ruote posteriori pivotanti e sistema frenante
- > Sistema di aspirazione della polvere realizzato con pompa vuoto di grande prevalenza (in grado di aspirare la polvere sino a oltre 5 metri di altezza)
- > Filtro finale a cartuccia di protezione della pompa a vuoto
- > Dispositivo di controllo del vuoto ed ottimizzazione del rendimento
- > Separatore di carico con filtro speciale in GORETEX™ teflonato, autopulente con soffiaggio forzato in controcorrente
- > Albero di sostegno del separatore di carico con cremagliera
- > Dispositivo di regolazione in altezza del separatore di carico con riduttore a vite senza fine integrato
- > Dispositivo di controllo del deflusso della polvere
- > Dispositivo collettore della polvere residua
- > Quadro elettrico con spie di segnalazione e pulsanti di comando alla tensione di sicurezza di 24 Volt
- > Kit di adattatori per il riempimento dei serbatoi degli estintori portatili
- > Adattatore speciale per il riempimento del serbatoio installato su automezzo
- > Kit di manichette flessibili per l'utilizzo della macchina con sistema di collegamento agli accessori tramite avvvitamento rapido
- > Kit di tubi pescanti per gli utilizzi principali con sistema di collegamento ai flessibili tramite avvvitamento rapido

## ACCESSORI A RICHIESTA:

- > Cassetta metallica per il contenimento degli accessori
- > Bidone di contenimento polvere con ruote ed impugnatura per lo spostamento (capacità 100 litri ca.)
- > KIT "VENTURI" per il riempimento a distanza degli estintori con adattatore conico
- > KIT "VENTURI" per il riempimento a distanza degli estintori con adattatore 2" femmina
- > Bilancia elettronica modello ETW100

## CARATTERISTICHE TECNICHE:

	Modello TOTEM GALAXY II
CODICE CATALOGO	MPGT004
ALIMENTAZIONE ELETTRICA (VOLT/Hz)	400/50 (trifase)
POTENZA INSTALLATA (kW)	2
INGOMBRI (LxIxh mm)	1100x1300x1700
PESO (Kg)	230 ca.
RUMORE AEREO	< 85 dB (A)
PORTATA POLVERE IN RIEMPIIMENTO (serbatoi a 4 m altezza)	20 Kg/min ca.
PORTATA POLVERE IN SVUOTAMENTO	10-12 Kg/min ca.

VANZETTI EQUIPMENT SRL  
Via Avv. Giovanni Agnelli, 10  
12033 Moretta (CN) ITALY

Tel. (+39) 0172 915811  
Fax (+39) 0172 915822

info@vanzettiequipment.com

www.vanzettiequipment.com

